



Beipackzettel online – ein Service Ihrer Versandapotheke mycare.
Pharmazeutische Fachkräfte unserer Apotheke beraten Sie gern
zu Fragen rund um das Arzneimittel – per E-Mail: service@mycare.de
oder per Telefon: 0800-8770120 gebührenfrei. Alle Informationen:
www.mycare.de

[Zum Produkt »](#)

Gebrauchsinformation: Information für Anwender

INFECTOCILLIN® 500 Saft

500.000 Einheiten/5 ml

Pulver zur Herstellung einer Lösung zum Einnehmen

Wirkstoff: Phenoxymethylpenicillin-Kalium

Lesen Sie die gesamte Packungsbeilage sorgfältig durch, bevor Sie mit der Einnahme dieses Arzneimittels beginnen, denn sie enthält wichtige Informationen.

- Heben Sie die Packungsbeilage auf. Vielleicht möchten Sie diese später nochmals lesen.
- Wenn Sie weitere Fragen haben, wenden Sie sich an Ihren Arzt oder Apotheker.
- Dieses Arzneimittel wurde Ihnen persönlich verschrieben. Geben Sie es nicht an Dritte weiter. Es kann anderen Menschen schaden, auch wenn diese die gleichen Beschwerden haben wie Sie.
- Wenn Sie Nebenwirkungen bemerken, wenden Sie sich an Ihren Arzt oder Apotheker. Dies gilt auch für Nebenwirkungen, die nicht in dieser Packungsbeilage angegeben sind. Siehe Abschnitt 4.

Was in dieser Packungsbeilage steht

1. Was ist INFECTOCILLIN 500 Saft und wofür wird er angewendet?
2. Was sollten Sie vor der Einnahme von INFECTOCILLIN 500 Saft beachten?
3. Wie ist INFECTOCILLIN 500 Saft einzunehmen?
4. Welche Nebenwirkungen sind möglich?
5. Wie ist INFECTOCILLIN 500 Saft aufzubewahren?
6. Inhalt der Packung und weitere Informationen

1. Was ist INFECTOCILLIN 500 Saft und wofür wird er angewendet?

INFECTOCILLIN ist ein Mittel gegen bakterielle Infektionen (Antibiotikum).

INFECTOCILLIN wird angewendet zur Behandlung folgender leichter bis mittelschwerer Infektionen, die durch Phenoxymethylpenicillin-empfindliche Erreger bedingt sind und auf eine orale Penicillin-Behandlung ansprechen:

- Mandelentzündung
- Rachenentzündung
- Scharlach
- Wundrose
- Infektionen im Zahn-, Mund- und Kieferbereich, einschließlich einer von den Zähnen ausgehenden Entzündung der Nasennebenhöhlen
- zur Vorbeugung einer bakteriell bedingten Entzündung der Herzinnenhaut (Endokarditisprophylaxe) bei Eingriffen im Zahn-, Mund- und Kieferbereich oder am oberen Respirationstrakt

- zur Vorbeugung eines Rückfalles bei rheumatischem Fieber.

Bei folgenden Infektionen sollte INFECTOCILLIN nur bei nachgewiesener Empfindlichkeit des verursachenden Erregers eingesetzt werden:

- Akute bakterielle Entzündung des Mittelohrs
- Akute bakterielle Entzündung der Nasennebenhöhlen
- Akute Verschlechterung (Exacerbation) einer chronischen Entzündung der Bronchien
- Ambulant erworbene Lungenentzündung
- Eitrige Hautinfektionen

2. Was sollten Sie vor der Einnahme von INFECTOCILLIN 500 Saft beachten?

INFECTOCILLIN darf nicht eingenommen werden,

- wenn Sie allergisch gegen den Wirkstoff Phenoxymethylpenicillin-Kalium, Natriummethyl-4-hydroxybenzoat, Natriumpropyl-4-hydroxybenzoat oder einen der in Abschnitt 6. genannten sonstigen Bestandteile dieses Arzneimittels sind. In diesem Fall besteht die Gefahr eines allergischen Schocks (schwere Überempfindlichkeitsreaktion u. a. mit Blutdruckabfall und Atemnot). Eine Kreuzallergie mit anderen Stoffen aus der Familie der Penicilline und Cephalosporine kann bestehen.

Warnhinweise und Vorsichtsmaßnahmen

Bitte sprechen Sie mit Ihrem Arzt oder Apotheker, bevor Sie INFECTOCILLIN einnehmen,

- wenn Sie zu Allergien (z. B. Heuschnupfen, Asthma bronchiale) neigen. In diesem Fall sollten Sie INFECTOCILLIN nur mit Einverständnis des Arztes einnehmen, weil dann mit größerer Wahrscheinlichkeit allergische Reaktionen auch gegen INFECTOCILLIN auftreten können.
- wenn Sie unter schweren Magen-Darmstörungen mit Erbrechen und Durchfällen leiden. In diesem Fall sollten Sie einen Arzt befragen, der evtl. die Behandlung mit INFECTOCILLIN absetzen wird, da eine ausreichende Aufnahme in den Körper unter diesen Bedingungen nicht gewährleistet ist.
- bei Anwendung nichtenzymatischer Methoden zur Harnzuckerbestimmung. Diese können ein positives Resultat ergeben. Ebenso kann der Urobilinogennachweis gestört sein.
- bei langfristiger Anwendung. Sie kann zur Superinfektion mit resistenten Bakterien und Sprosspilzen führen.
- Zahnverfärbungen, die durch die Einnahme von INFECTOCILLIN entstehen können, sind normalerweise durch intensive Mundhygiene während der Behandlung zu vermeiden.

Einnahme von INFECTOCILLIN zusammen mit anderen Arzneimitteln

Informieren Sie Ihren Arzt oder Apotheker, wenn Sie andere Arzneimittel einnehmen/anwenden, kürzlich andere Arzneimittel eingenommen/angewendet haben oder beabsichtigen andere Arzneimittel einzunehmen/anzuwenden.

Abschwächung der Wirkung von INFECTOCILLIN:

- Auf das Bakterienwachstum hemmend wirkende Substanzen (Chemotherapeutika oder Antibiotika, wie z. B. Tetracyclin, Erythromycin, Sulfonamide oder Chloramphenicol). Nehmen Sie diese Substanzen nicht gleichzeitig mit INFECTOCILLIN ein.
- Unmittelbar vorausgegangene oder andauernde Darmsterilisation mit Aminoglykosiden (z. B. Neomycin)

Verstärkung der Wirkung und möglicherweise Verstärkung von Nebenwirkungen von INFECTOCILLIN:

- Probenecid (Mittel gegen Gicht)
- Indometacin, Phenylbutazon, Salicylate und Sulfipyrazon (Mittel zur Behandlung von Schmerzzuständen und von entzündlich-rheumatischen Erkrankungen bzw. von Gicht und Thrombosen).

Verstärkung der Wirkung und möglicherweise Verstärkung von Nebenwirkungen anderer Arzneimittel:

- Methotrexat (Mittel gegen Krebs oder Rheuma).

Einnahme von INFECTOCILLIN zusammen mit Nahrungsmitteln und Getränken

Siehe Abschnitt 3 unter „Art der Anwendung“.

Schwangerschaft und Stillzeit

Wenn Sie schwanger sind oder stillen, oder wenn Sie vermuten, schwanger zu sein oder beabsichtigen, schwanger zu werden, fragen Sie vor der Einnahme dieses Arzneimittels Ihren Arzt oder Apotheker um Rat.

Schwangerschaft

Bislang durchgeführte umfangreiche Untersuchungen an Penicillinen haben keine Hinweise auf eine schädigende Wirkung beim ungeborenen Kind ergeben. Daher können Sie INFECTOCILLIN bei entsprechender ausdrücklicher Verordnung des Arztes in der Schwangerschaft einnehmen.

Stillzeit

INFECTOCILLIN tritt in die Muttermilch über. Beachten Sie, dass beim gestillten Säugling – durch die Möglichkeit einer Beeinflussung der normalen bakteriellen Darmbesiedlung – der Darm mit Durchfall auf eine Besiedlung mit bestimmten Pilzen (Sprosspilzen) reagieren kann.

Verkehrstüchtigkeit und Fähigkeit zum Bedienen von Maschinen

Es sind keine besonderen Vorsichtsmaßnahmen erforderlich. Allerdings können die möglichen Nebenwirkungen zu einer entsprechenden Beeinträchtigung führen (siehe Abschnitt 4. „Welche Nebenwirkungen sind möglich?“).

INFECTOCILLIN 500 Saft enthält Kalium, Natrium und Saccharose

Bei Patienten mit Herzerkrankungen oder schweren Elektrolytstörungen (Störungen des Salzhaushaltes) sollte auf die Kaliumzufuhr durch das Präparat geachtet werden.

1 Messlöffel enthält 0,900 mmol (35,2 mg) Kalium.

Wenn Sie an eingeschränkter Nierenfunktion leiden oder eine Kalium kontrollierte Diät (Diät mit niedrigem Kaliumgehalt) einhalten müssen, sollten Sie dies berücksichtigen.

Natrium

1 Messlöffel enthält 0,486 mmol (11,17 mg) Natrium.

Wenn Sie eine kochsalzarme Diät einhalten müssen, sollten Sie dies berücksichtigen.

Sucrose

1 Messlöffel enthält 2,5 g Sucrose (Zucker) entsprechend ca. 0,21 BE. Wenn Sie eine Diabetes-Diät einhalten müssen, sollten Sie dies berücksichtigen.

Bitte nehmen Sie INFECTOCILLIN 500 Saft erst nach Rücksprache mit Ihrem Arzt ein, wenn Ihnen bekannt ist, dass Sie unter einer Unverträglichkeit gegenüber bestimmten Zuckern leiden.

3. Wie ist INFECTOCILLIN 500 Saft einzunehmen?

Nehmen Sie dieses Arzneimittel immer genau nach Absprache mit Ihrem Arzt oder Apotheker ein. Fragen Sie bei Ihrem Arzt oder Apotheker nach, wenn Sie sich nicht sicher sind.

Dosierung

Kinder unter 12 Jahren

Reife Neugeborene, ältere Säuglinge, Kleinkinder und ältere Kinder bis zum Alter von 12 Jahren erhalten eine auf das jeweilige Körpergewicht und Lebensalter abgestimmte Tagesdosis.

Kinder über 12 Jahre und Erwachsene

Je nach Schwere und Lokalisation der Infektion erhalten Erwachsene und Kinder über 12 Jahre üblicherweise 3- bis 4-mal täglich jeweils 295 bis 885 mg Phenoxymethylpenicillin (0,5–1,5 Millionen Einheiten).

Für Jugendliche und Erwachsene stehen höher dosierte Arzneimittel (z. B. Tabletten) zur Verfügung.

Der Packung liegt ein markierter Messlöffel bei. Der Messlöffel besitzt Markierungen zum Abmessen von 5 ml, 2,5 ml und 1,25 ml. Bitte beachten Sie die Hinweise zum Gebrauch des Messlöffels am Ende dieser Packungsbeilage.

Ein bis zum Rand gefüllter Messlöffel enthält 5 ml (500.000 Einheiten Phenoxymethylpenicillin-Kalium).

Die folgende Tabelle gibt einen Anhaltspunkt für die Dosierung. Maßgeblich für die Dosierung ist das Gewicht des Kindes.

Soweit nicht anders verordnet, gelten folgende Dosierungsempfehlungen

		Dosierung	entsprechend einer Tagesdosis von*
Säuglinge ab dem 4. Monat	bis 10 kg	3 x tgl. 1,25 ml (¼ Messlöffel)	375.000 Einheiten
Kleinkinder	10–20 kg	3 x tgl. 2,5 ml (½ Messlöffel)	750.000 Einheiten
Kinder	20–30 kg	3 x tgl. 5 ml (1 Messlöffel)	1.500.000 Einheiten
Kinder über 8 Jahre und Jugendliche	über 30 kg	3 x tgl. 5–10 ml (1–2 Messlöffel)	1.500.000 Einheiten –3.000.000 Einheiten

* 1.000.000 Einheiten entsprechen 590 mg Phenoxymethylpenicillin

Hinweis: Bei mittelschweren Fällen bzw. bei minderempfindlichen Erregern oder ungünstig gelegenen Infektionsort kann die Tagesdosis auf das Doppelte gesteigert werden. Eine weitere Erhöhung der Dosis kann im Einzelfall sinnvoll sein, jedoch ist in solchen Fällen in der Regel der Einsatz eines anderen Antibiotikums oder die Verwendung einer intravenösen Darreichungsform einer weiteren Erhöhung der Dosis von INFECTOCILLIN vorzuziehen.

Dosierung bei eingeschränkter Nierenfunktion: Bis zu einer Kreatinin-Clearance von 30–15 ml/min ist es bei einem Dosierungsintervall von 8 Stunden im Allgemeinen nicht erforderlich, die Dosis von INFECTOCILLIN zu verringern.

Art der Anwendung

INFECTOCILLIN ist zum Einnehmen vorgesehen. Um eine möglichst hohe Aufnahme in den Körper zu erreichen, sollten Sie INFECTOCILLIN jeweils eine Stunde vor den Mahlzeiten einnehmen. Um Kindern die regelmäßige Einnahme zu erleichtern, können sie INFECTOCILLIN auch während der Mahlzeiten einnehmen.

Üblicherweise sollten Sie INFECTOCILLIN in 3–4 Einzeldosen gleichmäßig über den Tag verteilt – möglichst im Abstand von 8 Stunden – einnehmen. Bei Mandel- und Rachenentzündung können Sie INFECTOCILLIN aufgeteilt in 2 Einzeldosen – möglichst im Abstand von 12 Stunden – einnehmen.

Anleitung zur Herstellung einer Lösung:

- Schütteln Sie das Pulver vor Öffnen der Flasche kurz auf.**
- Öffnen Sie die Flasche. Drücken Sie dazu von oben fest auf den Verschluss und drehen Sie ihn gleichzeitig nach links.**
- Entfernen Sie das Alusiegel und füllen Sie langsam frisches, kühles Leitungswasser bis zur Markierung ein (bei der Flasche zu 75 ml bis zum Markierungspfeil auf dem Etikett, bei der Flasche zu 100 ml bis zur Markierungsrille im Glas).**
- Verschließen Sie die Flasche wieder und schütteln Sie kräftig, bis das Pulver gelöst ist.**

5. Nach dem Auflösen des Pulvers fällt der Flüssigkeitsspiegel etwas unter die Markierung ab. Füllen Sie nochmals Wasser nach, bis die Flüssigkeit wieder an der Markierung steht. Nach nochmaligem kräftigen Schütteln ist der Saft gebrauchsfertig.

6. Im Kühlschrank (2–8 °C) aufbewahren. So ist der Saft 10 Tage haltbar.

In seltenen Fällen können nach Zubereitung des Saftes einzelne Partikel vorhanden sein, die erst verzögert in Lösung gehen. Der Saft ist jedoch sofort gebrauchsfertig, das Arzneimittel ist voll wirksam.

Dauer der Anwendung

In der Regel sollten Sie INFECTOCILLIN 7–10 Tage lang einnehmen, mindestens bis 2–3 Tage nach Abklingen der Krankheitssymptome. Halten Sie bitte diese Zeit auch dann ein, wenn Sie sich bereits besser fühlen! Die Behandlungsdauer ist vom Ansprechen der Erreger bzw. dem klinischen Erscheinungsbild abhängig. Sollte nach 3–4 Tagen eine Besserung nicht erkennbar sein, suchen Sie den behandelnden Arzt auf, der über eine weitere Behandlung entscheidet.

Wenn der Arzt bei Ihnen oder Ihrem Kind eine Mittelohrentzündung festgestellt hat, nehmen Sie INFECTOCILLIN über maximal 5 Tage ein. Eine Einnahme über 5–10 Tage kann erforderlich sein, wenn die Gefahr von Komplikationen besteht. Hierüber wird Ihr Arzt Sie informieren.

Bei der Behandlung von Infektionen, die durch bestimmte Krankheitserreger (beta-hämolyisierende Streptokokken der Gruppe A) bedingt sind, sollten Sie aus Sicherheitsgründen INFECTOCILLIN 10 Tage lang einnehmen, um Spätfolgen wie bestimmten chronischen Gelenkerkrankungen (rheumatisches Fieber) vorzubeugen.

Über die Dauer der Anwendung im Einzelnen entscheidet der behandelnde Arzt.

Wenn Sie eine größere Menge von INFECTOCILLIN eingenommen haben, als Sie sollten

Wie bei anderen Penicillinen ist die einmalige Einnahme einer zu großen Menge von INFECTOCILLIN im Allgemeinen nicht akut schädlich. Es genügt daher, wenn Sie bei versehentlicher Überdosierung INFECTOCILLIN vorübergehend absetzen. Befragen Sie aber auf jeden Fall einen Arzt und zwar vor allem, wenn INFECTOCILLIN absichtlich und in größerer Menge eingenommen wurde.

Wenn Sie die Einnahme von INFECTOCILLIN vergessen haben

Befragen Sie hierzu Ihren Arzt. Er wird Ihnen mitteilen, ob die Dosierung zum nächst fälligen Einnahmezeitpunkt unverändert fortgeführt werden kann oder eine Dosiserhöhung sinnvoll ist.

Wenn Sie die Einnahme von INFECTOCILLIN abbrechen

Eine eigenmächtige Unterbrechung oder Beendigung der Behandlung gefährdet den Behandlungserfolg. Vor Unterbrechung oder Beendigung der Behandlung ist eine ärztliche Entscheidung erforderlich.

Wenn Sie weitere Fragen zur Anwendung dieses Arzneimittels haben, wenden Sie sich an Ihren Arzt oder Apotheker.

4. Welche Nebenwirkungen sind möglich?

Wie alle Arzneimittel kann auch dieses Arzneimittel Nebenwirkungen haben, die aber nicht bei jedem auftreten müssen.

Bei den Häufigkeitsangaben zu Nebenwirkungen werden folgende Kategorien zugrunde gelegt:

Sehr häufig:	mehr als 1 Behandelte von 10
Häufig:	1 bis 10 Behandelte von 100
Gelegentlich:	1 bis 10 Behandelte von 1.000
Selten:	1 bis 10 Behandelte von 10.000
Sehr selten:	weniger als 1 Behandelte von 10.000
Nicht bekannt:	Häufigkeit auf Grundlage der verfügbaren Daten nicht abschätzbar

Bedeutsame Nebenwirkungen oder Zeichen, auf die Sie achten sollten, und Maßnahmen, wenn Sie betroffen sind

Wenn Sie von einer der nachfolgend genannten Nebenwirkungen betroffen sind, nehmen Sie INFECTOCILLIN nicht weiter ein und suchen Sie Ihren Arzt möglichst umgehend auf.

Allergische Reaktionen

Wenn Sie Anzeichen einer allergischen Reaktion wie Juckreiz, Hautrötung, Nesselausschlag bemerken, beenden Sie die Einnahme von INFECTOCILLIN und wenden Sie sich sofort an Ihren Arzt.

Entzündliche Darmerkrankung

Bei schweren und anhaltenden oder blutigen Durchfällen ist an eine antibiotikabedingte Darmentzündung (pseudomembranöse Enterokolitis) zu denken, die lebensbedrohlich sein kann. Rufen Sie umgehend einen Arzt, der ggf. die Behandlung mit INFECTOCILLIN abbrechen und sofort eine angemessene Behandlung einleiten wird. Arzneimittel, die die Darmbewegung (Peristaltik) hemmen, dürfen nicht eingenommen werden.

Andere mögliche Nebenwirkungen

Infektionen und parasitäre Erkrankungen

- Häufigkeit nicht bekannt: Superinfektion mit resistenten Bakterien oder Sprosspilzen (siehe auch Abschnitt 2 unter „Warnhinweise und Vorsichtsmaßnahmen“)

Herzkrankungen

- Sehr selten: Herzjagen

Erkrankungen des Blutes und des Lymphsystems

- Sehr selten: Blutbildveränderungen (Granulozytopenie, Agranulozytose, Thrombozytopenie, Panzytopenie, hämolytische Anämie, Eosinophilie)

Erkrankungen des Nervensystems

- Sehr selten: Geschmacksstörungen, bestimmte Form einer Hirnhautentzündung (aseptische Meningitis)

Erkrankungen der Atemwege, des Brustraums und Mediastinums

- Sehr selten: Zungen- oder Kehlkopfschwellung, Luftnot

Erkrankungen des Magen-Darm-Trakts

- Häufig: Übelkeit, Erbrechen, Appetitlosigkeit, Magendrücken, Bauchschmerzen, Blähungen, weiche Stühle, Durchfall
- Selten: Schwarze Haarzunge, oberflächliche Zahnverfärbungen, die meist durch intensives Zähneputzen wieder entfernt werden können. Achten Sie während einer Behandlung mit INFECTOCILLIN deshalb insbesondere bei Kindern auf eine sorgfältige Zahnpflege.
- Sehr selten: Schwere Entzündung des Dickdarms (pseudomembranöse Enterokolitis), trockener Mund

Erkrankungen der Nieren und Harnwege

- Sehr selten: Akute Entzündung der Niere (interstitielle Nephritis)

Erkrankungen der Haut und des Unterhautzellgewebes

- Häufig: Hautausschlag (Exanthem), Hautrötungen mit Hitzegefühl, Juckreiz, Nesselausschlag mit Bläschen- und Quaddelbildung, Schleimhautentzündungen, besonders im Bereich des Mundes
- Sehr selten: Allergische Haut- und Schleimhaut-Schwellung (angioneurotisches Ödem)

Skelettmuskulatur-, Bindegewebs- und Knochenkrankungen

- Sehr selten: Gelenkschmerzen

Allgemeine Erkrankungen und Beschwerden am Verabreichungsort

- Sehr selten: Arzneimittelfieber

Erkrankungen des Immunsystems

- Sehr selten: Atemnotanfälle durch Verengung der Bronchien (Bronchospasmus), entzündliche Gewebsschäden (Serumkrankheit), Entzündung kleinerer Gefäße (Vaskulitis), Blutdruckabfall, bedrohliche allergische Sofortreaktion (anaphylaktischer Schock), schwere, z. T. Blasen bildende Hautreaktionen (Stevens-Johnson-Syndrom, Lyell-Syndrom)

Natriummethyl- bzw. Natriumpropyl-4-hydroxybenzoat kann Überempfindlichkeitsreaktionen, auch Spätreaktionen hervorrufen.

Meldung von Nebenwirkungen

Wenn Sie Nebenwirkungen bemerken, wenden Sie sich an Ihren Arzt oder Apotheker. Dies gilt auch für Nebenwirkungen, die nicht in dieser Packungsbeilage angegeben sind. Sie können Nebenwirkungen auch direkt dem Bundesinstitut für Arzneimittel und Medizinprodukte, Abt. Pharmakovigilanz, Kurt-Georg-Kiesinger Allee 3, D-53175 Bonn, Website: <http://www.bfarm.de>, anzeigen. Indem Sie Nebenwirkungen melden, können Sie dazu beitragen, dass mehr Informationen über die Sicherheit dieses Arzneimittels zur Verfügung gestellt werden.

5. Wie ist INFECTOCILLIN 500 Saft aufzubewahren?

Bewahren Sie dieses Arzneimittel für Kinder unzugänglich auf.

Sie dürfen das Arzneimittel nach dem auf dem Etikett und dem Umkarton nach „Verwendbar bis“ angegebenen Verfalldatum nicht mehr verwenden. Das Verfalldatum bezieht sich auf den letzten Tag des angegebenen Monats.

Hinweise auf Haltbarkeit nach Anbruch der Zubereitung

Die zubereitete Lösung ist 10 Tage im Kühlschrank (2–8°C) haltbar. Nicht verbrauchte Reste sind zu verwerfen.

6. Inhalt der Packung und weitere Informationen

Was INFECTOCILLIN 500 Saft enthält

- Der Wirkstoff ist: Phenoxymethylpenicillin-Kalium 5 ml (entsprechend 1 Messlöffel) der fertigen Lösung enthalten 326,8mg Phenoxymethylpenicillin-Kalium bzw. 295,0mg Phenoxymethylpenicillin (500.000 Einheiten).
- Die sonstigen Bestandteile sind: Natriummethyl-4-hydroxybenzoat (Ph. Eur.), Natriumpropyl-4-hydroxybenzoat (Ph. Eur.), Kaliumsorbat (Ph. Eur.), Saccharin-Natrium, Citronensäure, Tuffitfrutiaroma, Himbeeraroma, Farbstoff Carminsäure (E 120).

Wie INFECTOCILLIN 500 Saft aussieht und Inhalt der Packung

Weißes bis leicht rosafarbenes Pulver mit einzelnen roten Partikeln.

Nach Zubereitung des Saftes:

Klare, rötlich gefärbte Lösung mit süßem, fruchtigen Geruch und Geschmack.

Packung mit 45 g / 60 g / 2 x 45 g / 2 x 60 g / 3 x 60 g / 4 x 45 g Pulver zur Herstellung von 75 ml / 100 ml / 2 x 75 ml / 2 x 100 ml / 3 x 100 ml / 4 x 75 ml Lösung zum Einnehmen.

Es werden möglicherweise nicht alle Packungsgrößen in den Verkehr gebracht.

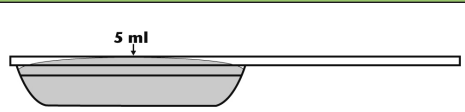
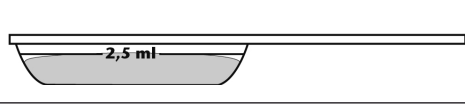
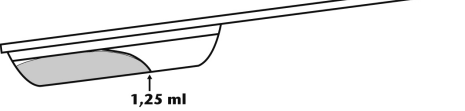
010140111G20

Pharmazeutischer Unternehmer und Hersteller

INFECTOPHARM Arzneimittel und Consilium GmbH, Von-Humboldt-Str. 1, 64646 Heppenheim, www.infectopharm.com

Diese Packungsbeilage wurde zuletzt überarbeitet im März 2016.

Hinweise zum Gebrauch des Messlöffels

	Um 5 ml abzumessen, wird der Messlöffel so befüllt, dass der Flüssigkeitsspiegel an der Oberkante steht.
	Die Markierung von 2,5 ml befindet sich an der Löffelinnenseite.
	Zum Abmessen von 1,25 ml muss der Messlöffel leicht schräg gehalten werden.